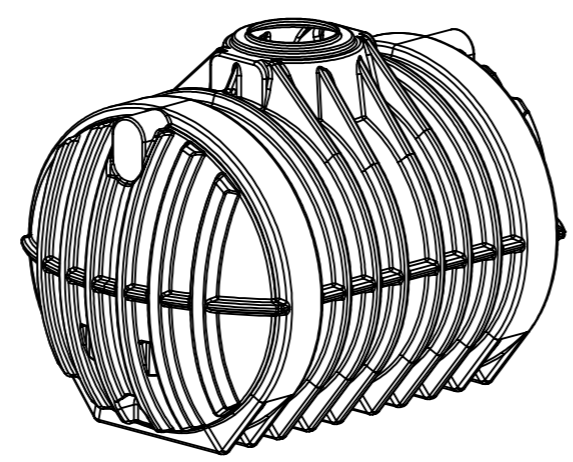
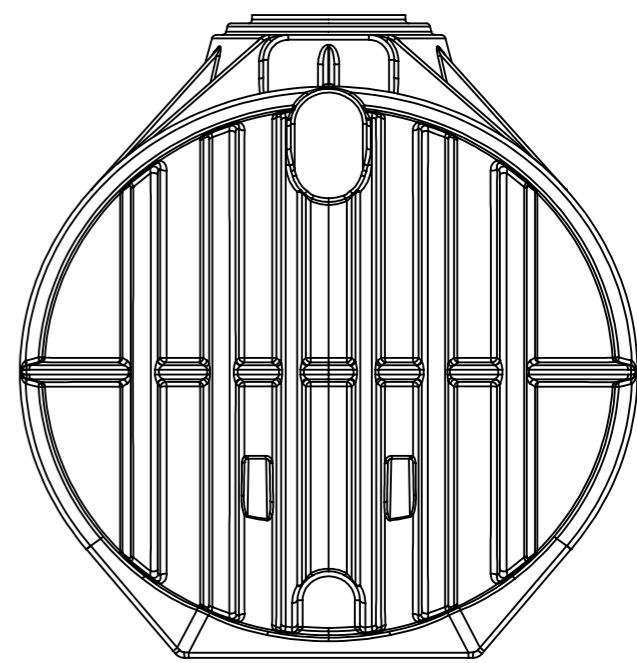
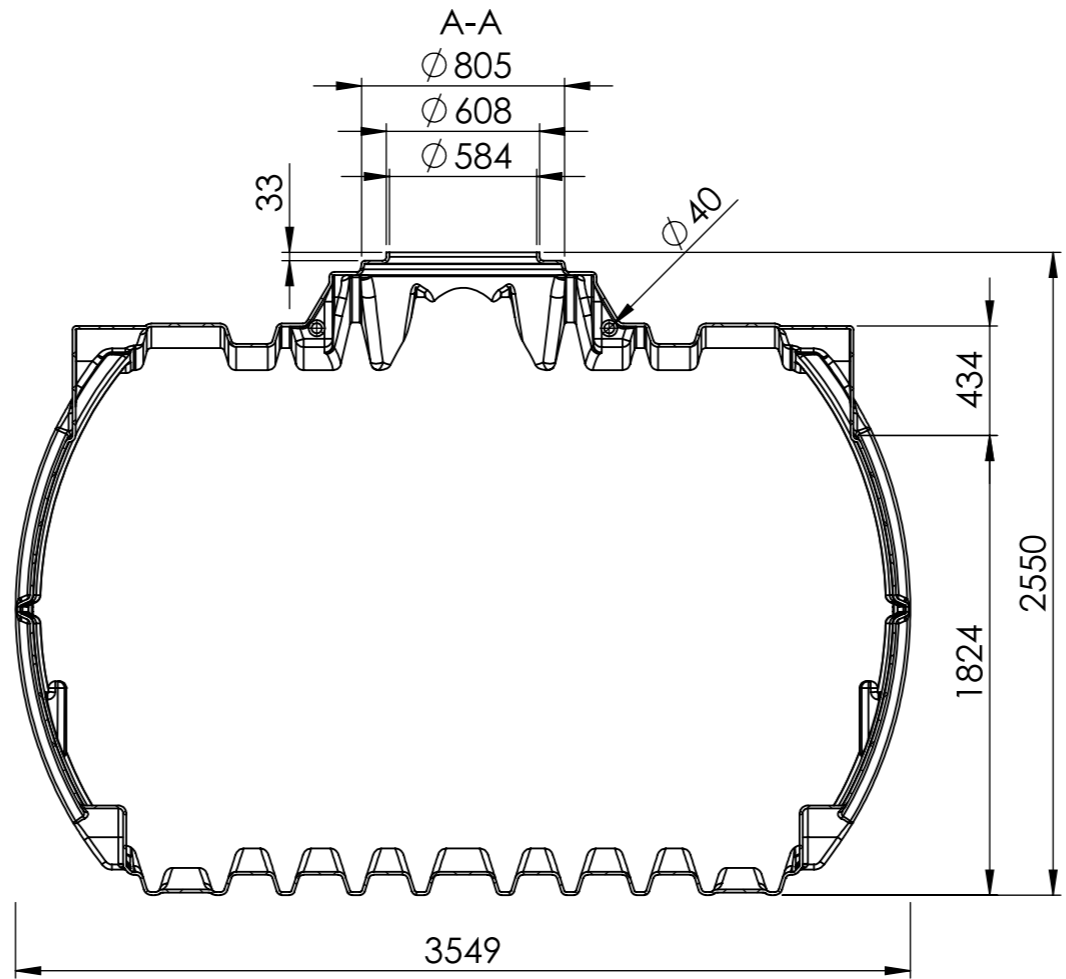
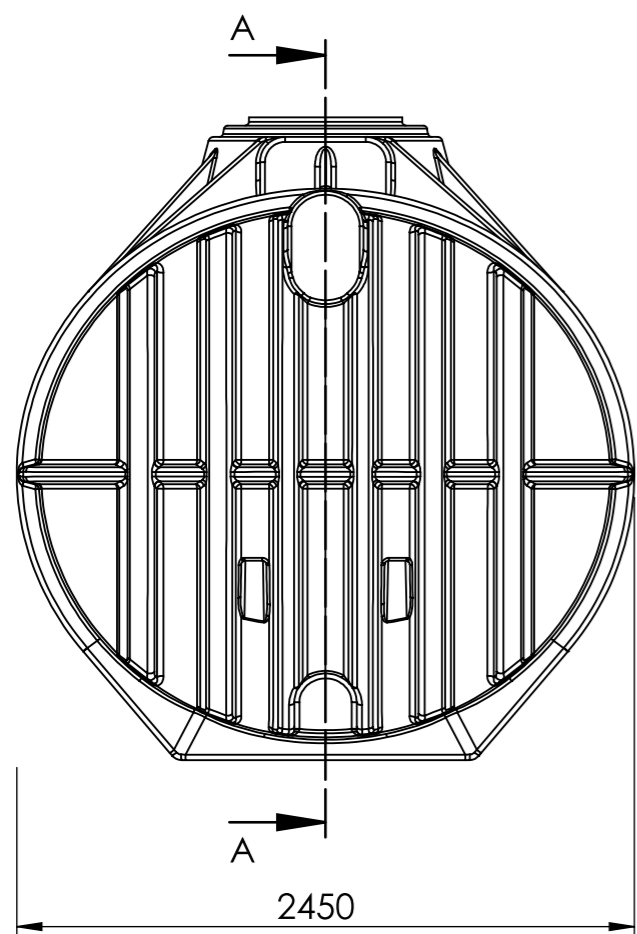


H:\07-Technik\Produktdokumentation\Wassertechnik\35 Nautilus\35.12500.0000\35.12500.0000 Atlantis 12500 L o.A.

35.12500.0000_000 Atlantis 12500 L o.A.



durchschnittliche Wandstärke 12mm
 Bauteilgewicht ca. 423kg
 Füllvolumen ca. 12.425l

Nicht bemaßte Einzelheiten sind dem Datensatz zu entnehmen!

Hinweis:
 Durch Schrumpftoleranz des Bauteils und die Toleranzen der Einzelteile können sich die Einbaumaße verändern!

frei für Vorserie		000	C.Hermann 14.12.2021			
Bereich	Änderungsbeschreibung revision text	Index	Ersteller/ auth. Datum/date	Prüfer/check Datum/date	Kundenzeichnung client's drawing	Index Cl./Ku
Werkstoff/material PE		Allg. Toleranzen/gen. tolerances				
		Rotationsteile/rotomoulded parts		Metallbauteile & Maschinell bearbeitete Flächen/ metal components & machined areas		
		Massstab/scale 1:30	DIN ISO 20457 - TG9		DIN 2768-1 f m $\text{\textcircled{C}}$ v	
		Benennung/title Atlantis 12500 L o.A.				
		Format/size A3	Blatt/sheet 1/1	Sach-Nr./basic number 35.12500.0000	Kundennr./client's No.	
Keine Änderungen ohne Zustimmung der federführenden Konstruktion. / Any alternations are subject to the approval of the design department.						